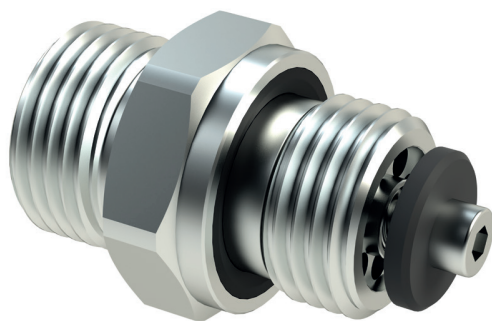
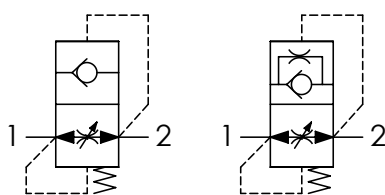


VUBA-DIN VALVOLE DI SICUREZZA PER TUBAZIONI DIN DIN HOSE BURST VALVES



SCHEMA IDRAULICO / HYDRAULIC CIRCUIT



CON FORO
(WITH ORIFICE)

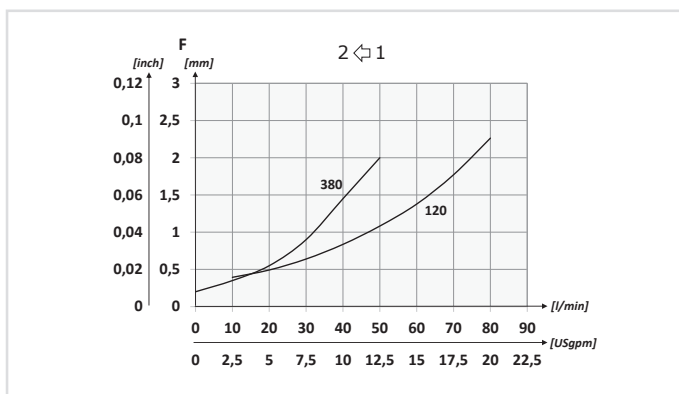
CODICE ORDINAZIONE ORDERING CODE	01	02	03	04	05
	VUBA				

01	VALVOLE DI SICUREZZA PER TUBAZIONI DIN (DIN HOSE BURST VALVES)				VUBA
02	DIMENSIONE (SIZE)	BSPP 3/8			380
		BSPP 1/2			120
03	DIMENSIONE (SIZE)	Tubo Ø 10 (For Ø 10 pipe)			T10
		Tubo Ø 12 (For Ø 12 pipe)			T12
		Tubo Ø 15 (For Ø 15 pipe, only for VUBA120)			T15
04	REGOLAZIONE (SETTING)	Esempio: regolazione 0,7 mm (Example: setting 0.7 mm) F 0,7			F__
		*Omettere se non richiesto (Omit if not required)			
05	FORO SUL PIATTELLO (ORIFICE ON FLAT POPPET)	Esempio: foro 1,5 mm (Example: hole 1,5 mm) P 1,5			P__
		Omettere se non richiesto (Omit if not required)			

*Se ommesso questo valore, le valvole vengono fornite senza alcuna taratura di fabbrica e i dadi non sono serrati. Per garantire il loro corretto funzionamento è necessario che venga eseguito il settaggio da parte dell'installatore finale.

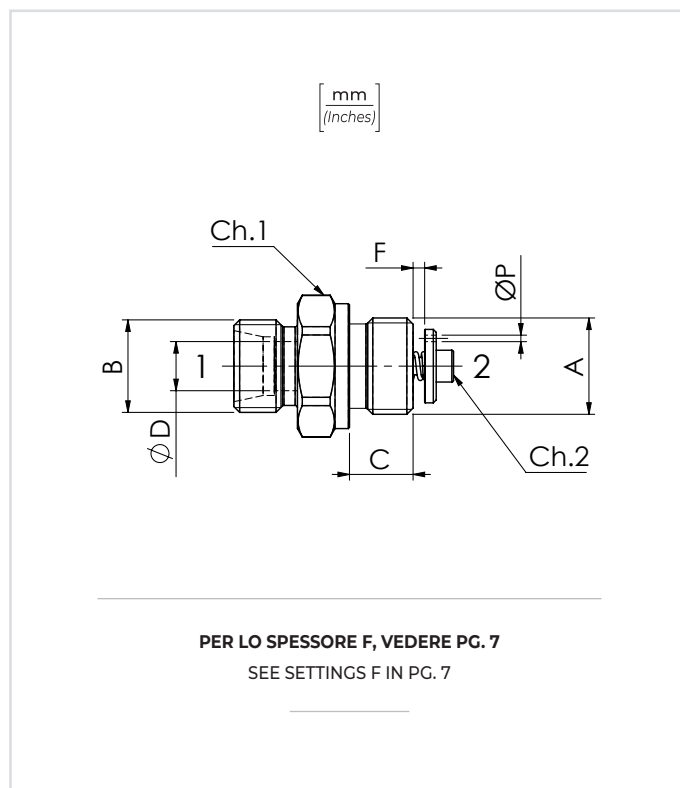
If omitted this value, the valves are supplied without factory setting and nuts are not tightened. For the correct operating it is needed a calibration of the valve made by final installer.

REGOLAZIONE "F" / SETTING "F"



DATI TECNICI / TECHNICAL DATA

Olio idraulico - Mineral oil	ISO 6743/4 (DIN 51524)
Viscosità olio - Oil viscosity	15-250 mm ² /s (15 to 250 cSt)
Classe di contaminazione max Max contamination index	ISO 4406:1999 Classe 19/17/14
Temperatura dell'olio - Oil temperature	-20°C +80°C -4°F +176°F
Temperatura ambiente - Ambient temperature	-20°C +50°C -4°F +122°F
È indispensabile la presenza di un filtro nel circuito idraulico per proteggere la valvola (filtrazione consigliata 15 µm) A filter into the hydraulic circuit necessary to protect the valve (advised filtration 15 µm)	
Trafilamento massimo Max leakage	0,25 cm ³ /min - 5 gocce/min 0,015 in ³ /min - 5 drops/min



PER LO SPESSORE F, VEDERE PG. 7
SEE SETTINGS F IN PG. 7

CARATTERISTICHE TECNICHE / TECHNICAL CHARACTERISTICS

TIPO TYPE	A	PORTATA MAX MAX FLOW l/min-USgpm	PRESSIONE MAX MAX PRESSURE bar-PSI	mm - inch					COPPIA MAX DI SERRAGGIO RACCORDO (Nm) MAX FITTING TIGHTENING TORQUE (lbt in)	COPPIA MAX DI SERRAGGIO TUBO (Nm) MAX TIGHTENING TORQUE FOR HOSE (lbt in)	PESO APPROX APPROX WEIGHT kg-lbt
				B	C	D	Ch.	Ch.2			
VUBA380T10	BSPP 3/8	50 (13.2)	315 (4568)	M16 x 1,5	10 (0.39)	22	2,5	45 (33.2)	20 (15)	0,044 (0.097)	
VUBA380T12				M18 x 1,5	11 (0.43)	22					
VUBA380T15				M22 x 1,5	15 (0.59)	24					
VUBA120T15	BSPP 1/2	80 (21.1)		13 (0.51)	15 (0.59)	27	3	60 (44.3)	70 (50)	0,060 (0.13) 0,077 (0.17)	

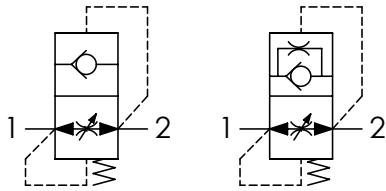
I dati presenti nel catalogo possono essere soggetti a variazioni, pertanto OLEOWEB si riserva il diritto di apporre modifiche in qualunque momento e senza alcun preavviso. OLEOWEB reserves the right to modify the products at any time and without notice: the technical data of the catalogue can consequently change.

Aggiornamento - Update
21R-2021

VUBA VALVOLE DI SICUREZZA PER TUBAZIONI
HOSE BURST VALVES



SCHEMA IDRAULICO / HYDRAULIC CIRCUIT



**CON FORO
(WITH ORIFICE)**

**CODICE ORDINAZIONE
ORDERING CODE**

01	02	03	04
VUBA			

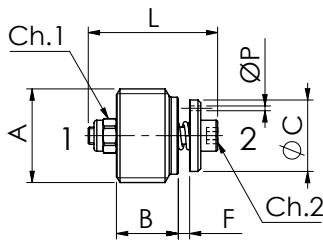
01	VALVOLE DI SICUREZZA PER TUBAZIONI (HOSE BURST VALVES)	VUBA
02	DIMENSIONE (SIZE)	BSPP 1/4 140
		BSPP 3/8 380
		BSPP 1/2 120
		BSPP 3/4 340
		BSPP 1 100
03	REGOLAZIONE (SETTING)	Esempio: regolazione 0,7 mm (Example: setting 0.7 mm) F 0,7
		Omettere se non richiesto (Omit if not required)
04	FORO SUL PIATTELLO (ORIFICE ON FLAT POPPET)	Esempio: foro 1,5 mm (Example: hole 1.5 mm) P 1,5
		*Omettere se non richiesto (Omit if not required)

*Se ommesso questo valore, le valvole vengono fornite senza alcuna taratura di fabbrica e i dadi non sono serrati. Per garantire il loro corretto funzionamento è necessario che venga eseguito il settaggio da parte dell'installatore finale.

If omitted this value, the valves are supplied without factory setting and nuts are not tightened. For the correct operating it is needed a calibration of the valve made by final installer.

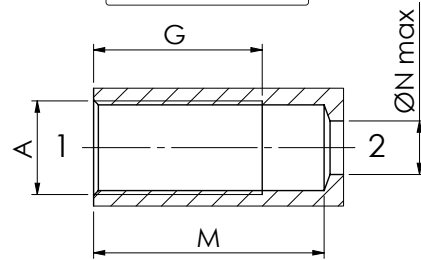
Regolazione F a richiesta
F setting on request

Foro su piattello a richiesta
Orifice on flat poppet
on request



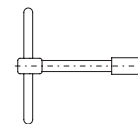
[mm
(Inches)

CAVITÀ (CAVITY)



DATI TECNICI / TECHNICAL DATA

Olio idraulico - Mineral oil	ISO 6743/4 (DIN 51524)
Viscosità olio - Oil viscosity	15-250 mm ² /s (15 to 250 cSt)
Classe di contaminazione max Max contamination index	ISO 4406:1999 Classe 19/17/14
Temperatura dell'olio - Oil temperature	-20°C +80°C -4°F +176°F
Temperatura ambiente - Ambient temperature	-20°C +50°C -4°F +122°F
È indispensabile l'utilizzo di un filtro per proteggere la valvola (filtrazione consigliata 15 µm) It is necessary a filter use to protect the valve (advised filtration 15 µm)	
Trafilamento massimo Max leakage	0,25 cm ³ /min - 5 gocce/min 0,015 in ³ /min - 5 drops/min



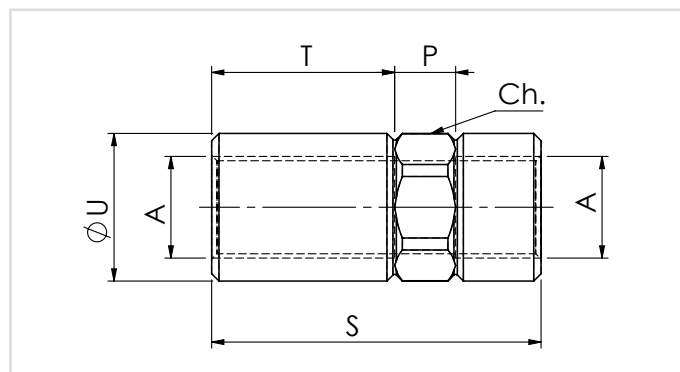
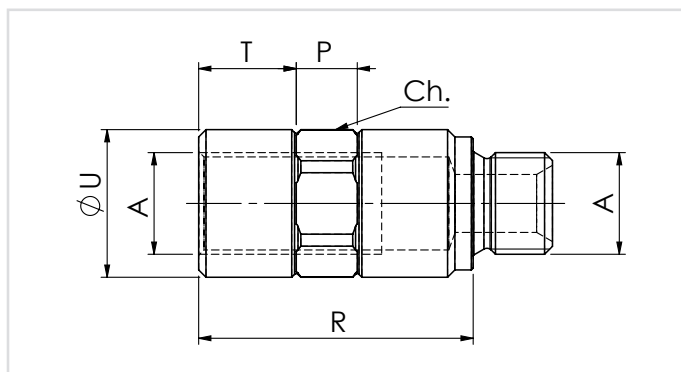
**CHIAVE
TOOL**

Dimensione/Dimensions

Tipo chiave Tool's Type	Tipo Type	Peso/Weight kg-lbt
61700001	VUBA140	0,12 (0.27)
61700002	VUBA380	0,13 (0.29)
61700003	VUBA120	0,15 (0.33)
61700004	VUBA340	0,18 (0.40)

CARATTERISTICHE TECNICHE / TECHNICAL CHARACTERISTICS

TIPO TYPE	A	PORTATA MAX MAX FLOW l/min-USgpm	PRESSIONE MAX MAX PRESSURE bar-PSI	mm - inch								Ch. 1	Ch. 2	COPPIA DI SERRAGGIO TIGHTENING TORQUE Nm-lbt ft	PESO APPROX APPROX WEIGHT kg-lbt
				B	C	D	G	H	L	M	N				
VUBA140	BSPP 1/4	25 (6.6)	350 (5075)	8,2 (0.32)	10,4 (0.41)	8 (0.31)	25 (0.98)	2,5 (0.10)	19 (0.75)	35 (1.38)	7 (0.28)	5,5	2,5	2 (1.5)	0,008 (0.017)
VUBA380	BSPP 3/8	50 (13.2)		11 (0.43)	12,7 (0.50)	10 (0.39)	30 (1.18)	3,25 (0.13)	23 (0.90)	41 (1.61)	9,5 (0.37)			3 (2.5)	0,014 (0.030)
VUBA120	BSPP 1/2	80 (21.1)		13 (0.51)	15 (0.59)	11,5 (0.45)	33 (1.30)	4 (0.16)	29 (1.14)	46 (1.81)	12 (0.47)	7	3	4 (3)	0,025 (0.055)
VUBA340	BSPP 3/4	150 (39.6)		18 (0.71)	18 (0.71)	14,5 (0.57)	42 (1.65)	5,2 (0.20)	34 (1.34)	55 (2.17)	16 (0.63)			10 (7.5)	0,054 (0.12)
VUBA100	BSPP 1	180 (47.5)		20 (0.79)	26 (1.02)	19 (0.75)	48 (1.89)	7 (0.28)	40 (1.57)	63 (2.48)	22 (0.87)	8	4	12 (9)	0,1 (0.22)



COLONNETTE - HOUSINGS M/F

TIPO TYPE	A	R	P	T	U	Ch.	PESO APPROX APPROX WEIGHT kg-lbt
61100087	BSPP 1/4	39 (1.53)	10 (0.39)	13 (0.51)	20.5 (0.80)	19	0.07 (0.16)
61100088	BSPP 3/8	45 (1.77)	10 (0.39)	16 (0.63)	24.5 (0.96)	22	0.10 (0.22)
61100089	BSPP 1/2	52 (2.05)	10 (0.39)	19 (0.75)	29.5 (1.16)	27	0.17 (0.37)
61100090	BSPP 3/4	61 (2.40)	12 (0.47)	23 (0.90)	35.5 (1.32)	32	0.26 (0.57)
61100091	BSPP 1	67 (2.63)	15 (0.59)	25.5 (1)	44.5 (1.75)	41	0.4 (0.88)

COLONNETTE - HOUSINGS F/F

TIPO TYPE	A	S	P	T	U	Ch.	PESO APPROX APPROX WEIGHT kg-lbt
61100092	BSPP 1/4	48 (1.89)	10 (0.39)	13 (0.51)	20.5 (0.80)	19	0.09 (0.20)
61100093	BSPP 3/8	54 (2.13)	10 (0.39)	30 (1.18)	24.2 (0.95)	22	0.11 (0.24)
61100094	BSPP 1/2	73 (2.87)	10 (0.39)	46.5 (1.83)	29.2 (1.14)	27	0.20 (0.44)
61100095	BSPP 3/4	74 (2.91)	12 (0.47)	44 (1.73)	35.5 (1.32)	32	0.27 (0.59)

TARATURA SETTING mm	Portata (l/min) - Flow rate (Usgpm) Tolleranza ± 10% - Tolerance ± 10%				
	VUBA140	VUBA380	VUBA120	VUBA340	VUBA100
0	0	0	0	0	0
0,1	3,0 (0,8)	3,0 (0,8)	4,0 (1,1)	9,0 (2,4)	3,5 (0,9)
0,2	6,0 (1,6)	6,0 (1,6)	8,0 (2,1)	18,0 (4,8)	7,0 (1,8)
0,3	9,3 (2,5)	10,0 (2,6)	12,7 (3,3)	25,3 (6,7)	12,0 (3,2)
0,4	12,7 (3,3)	14,0 (3,7)	17,3 (4,6)	32,7 (8,6)	17,0 (4,5)
0,5	16,0 (4,2)	18,0 (4,8)	22,0 (5,8)	40,0 (10,6)	22,0 (5,8)
0,6	17,0 (4,5)	20,5 (5,4)	26,5 (7,0)	48,5 (12,8)	27,5 (7,3)
0,7	18,0 (4,8)	23,0 (6,1)	31,0 (8,2)	57,0 (15,0)	33,0 (8,7)
0,8	19,2 (5,1)	25,0 (6,6)	34,0 (9,0)	61,7 (16,3)	39,0 (10,3)
0,9	20,3 (5,4)	27,0 (7,1)	37,0 (9,8)	66,3 (17,5)	45,0 (11,9)
1	21,5 (5,7)	29,0 (7,7)	40,0 (10,6)	71,0 (18,7)	51,0 (13,5)
1,1	22,3 (5,9)	30,0 (7,9)	42,5 (11,2)	77,0 (20,3)	53,5 (14,1)
1,2	23,0 (6,1)	31,0 (8,2)	45,0 (11,9)	83,0 (21,9)	56,0 (14,8)
1,3	23,7 (6,2)	32,3 (8,5)	47,7 (12,6)	88,7 (23,4)	60,7 (16,0)
1,4	24,3 (6,4)	33,7 (8,9)	50,3 (13,3)	94,3 (24,9)	65,3 (17,2)
1,5	25,0 (6,6)	35,0 (9,2)	53,0 (14,0)	100,0 (26,4)	70,0 (18,5)
1,6	25,4 (6,7)	36,4 (9,6)	55,8 (14,7)	106,0 (28,0)	72,4 (19,1)
1,7	26,0 (6,9)	37,0 (9,8)	58,6 (15,5)	111,0 (29,3)	74,8 (19,7)
1,8	26,3 (7,0)	38,7 (10,2)	61,4 (16,2)	116,0 (30,6)	77,2 (20,4)
1,9	26,7 (7,0)	40,3 (10,6)	64,2 (16,9)	120,0 (31,7)	79,6 (21,0)
2	27,0 (7,1)	42,0 (11,1)	67,0 (17,7)	124,0 (32,7)	82,0 (21,6)

I dati presenti nel catalogo possono essere soggetti a variazioni, pertanto OLEOWEB si riserva il diritto di apporre modifiche in qualunque momento e senza alcun preavviso. OLEOWEB reserves the right to modify the products at any time and without notice: the technical data of the catalogue can consequently change.

Aggiornamento - Update
21R-2021